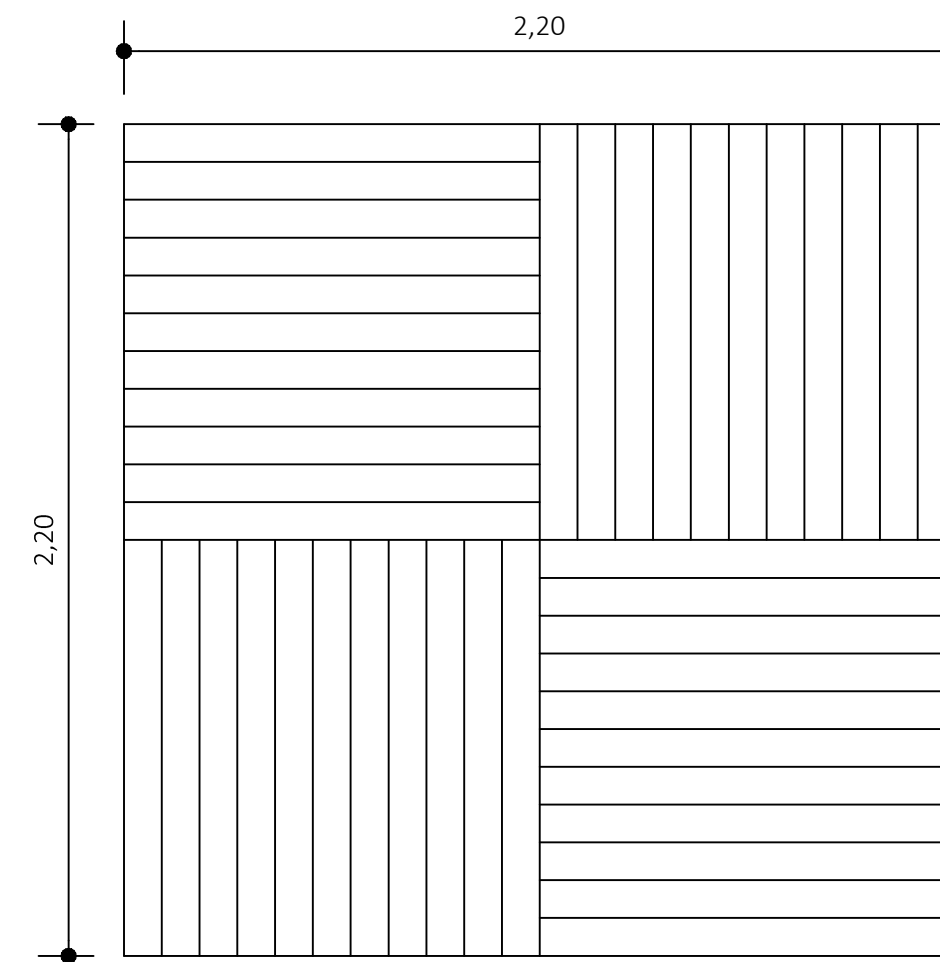
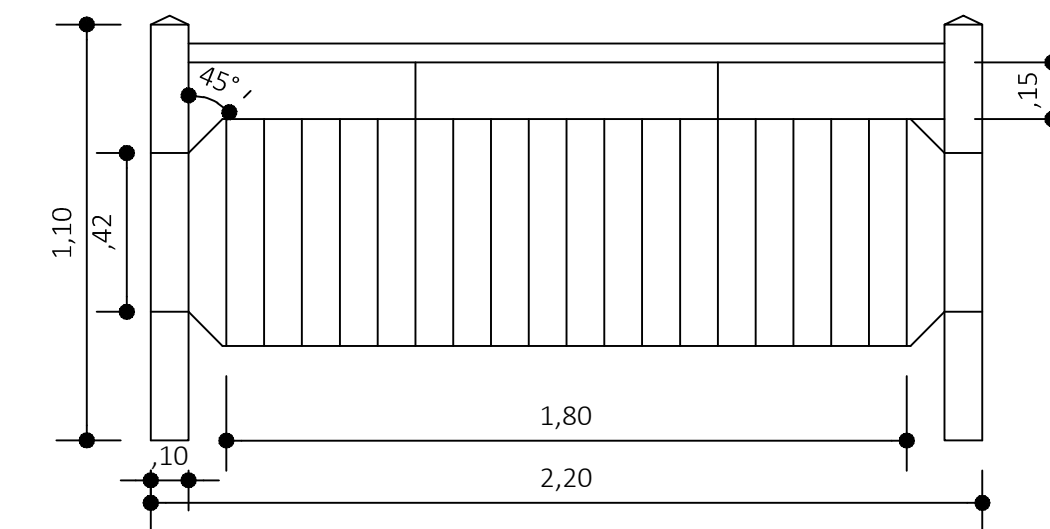




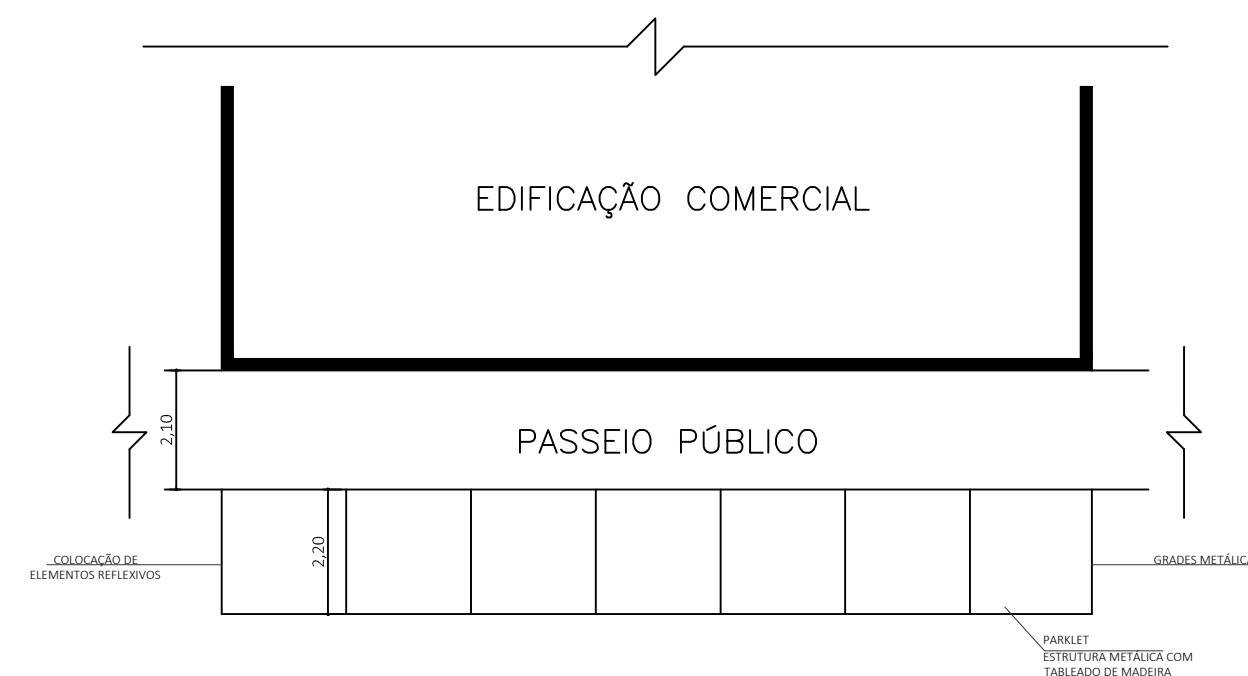
FACHADA
sem escala



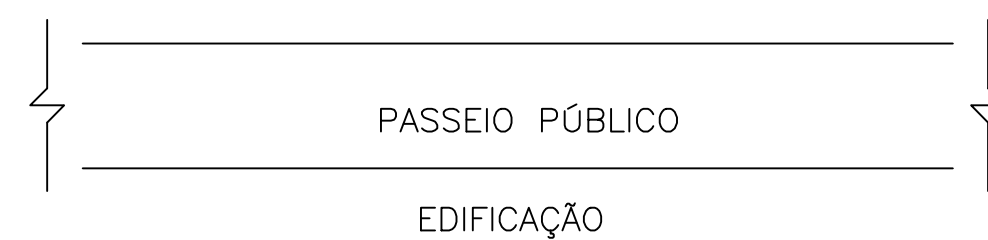
PLANTA BAIXA PARKLET
ESC 1:20



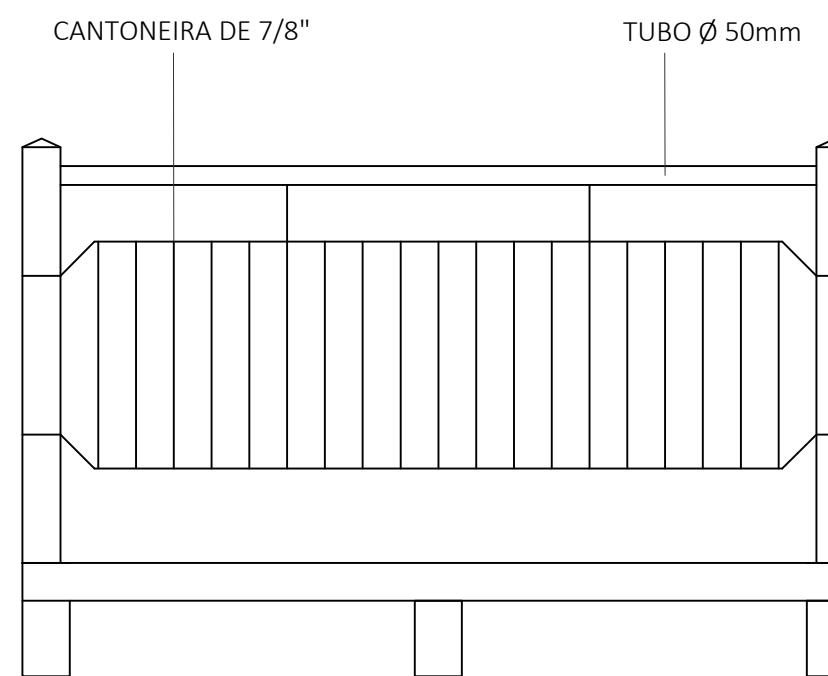
DETALHAMENTO DO GRADIL
ESC 1:20



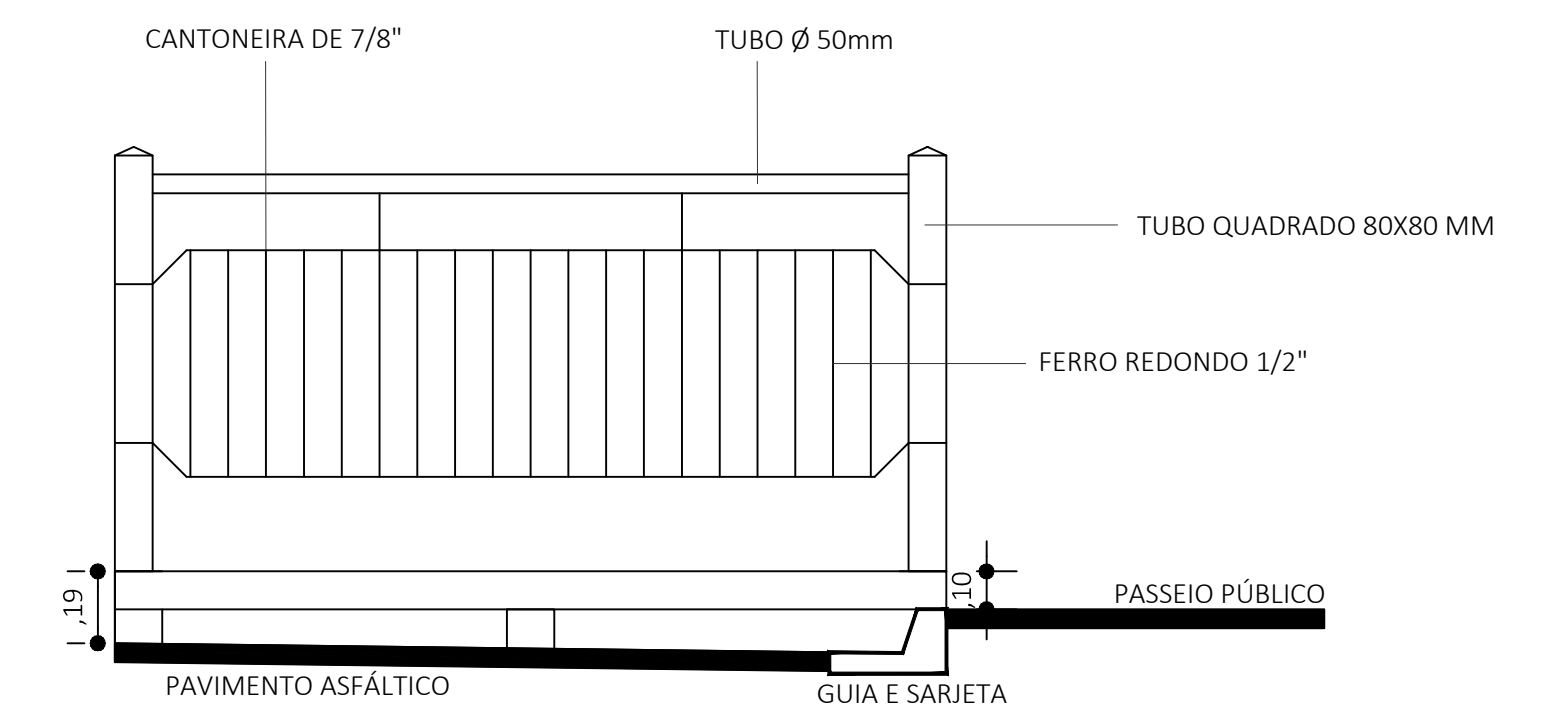
LEITO CARROÇÁVEL
SENTIDO DO TRÁFEGO →



PLANTA BAIXA
ESC 1:125



ELEVAÇÃO PARKLET
ESC 1:20



VISTA LATERAL PARKLET
ESC 1:20

Desenhos: DONIZETI BERNARDINO MARIA CAROLINA TOGNI	Observações:	DEPARTAMENTO DE DESENVOLVIMENTO URBANO	
Verificação:		OBJETO: AUTORIZAÇÃO PARA INSTALAÇÃO DE PARKLET	
Aprovação:			
AUTORIA		LOCAL: COMERCIO EM GERAL	
Responsável:			
		PREFEITO MUNICIPAL: GLAUBER GUILHERME BELARMINO	DIRETOR DO DEP. DE PLANEJ. URBANO E PROJETOS ENG. JOÃO AMAURI TUSCHI
		ESCALA	FOLHA 1/1
		ARQUIVO	DATA 23/05/2016