



Prefeitura da Estância Turística de Barra Bonita

OFÍCIO Nº GP. 383/2024.

Barra Bonita, 8 de novembro de 2024.

Senhor Presidente:

Estamos submetendo à apreciação dessa Colenda Câmara o incluso Projeto de Lei nº 27/2024, que dispõe sobre autorização para abertura de Crédito Adicional Especial no valor de R\$ 570.000,00 (quinhentos e setenta mil reais), para fins que especifica.

O Serviço Autônomo de Água e Esgoto de Barra Bonita (SAAE) solicitou um recurso extraordinário para a aquisição de duas bombas submersíveis, duas bombas de esgoto e um veículo para transporte de servidores e suas ferramentas, conforme requerimento anexo.

O recurso necessário à execução desta medida será o proveniente da anulação parcial da seguinte dotação orçamentária:

Despesa:	02081	
Órgão:	15.01.00	Secretaria Municipal de Desenvolvimento Econômico, Formação Profissional e Tecnologia da Informação
Econômica:	4.5.90.61.00	Aquisição de imóveis
Função:	19	Ciência e Tecnologia
Sub-Função:	122	Administração Geral
Programa:	6007	Gestão de Políticas de Desenvolvimento
Ação:	2229	Manutenção dos serviços administrativos
Fonte:	1	Tesouro
C. Aplicação	1100000	Geral
Valor:	R\$ 570.000,00	



Prefeitura da Estância Turística de Barra Bonita

Diante do exposto, aguardamos a aprovação do presente projeto de lei, na forma proposta e em **regime de urgência**.

Sendo só para o momento, aproveitamos a oportunidade para apresentar a V.Ex.^a e aos Nobres Edis nossos protestos de estima e consideração.


JOSE LUIS RICCI
Prefeito Municipal

Câmara Munic. da Est. Turística de Barra Bonita	
PROT. NO LIV. RESP. (16:24) Hrs:	
FLS.:	SOB N.º 270
Barra Bonita, 11 de 11 de 24	
<i>M. Arcio</i>	

À Sua Excelência o Senhor

JOSÉ JAIRO MESCHIATO

Presidente da Câmara Municipal da Estância Turística de Barra Bonita

BARRA BONITA - SP

Ofício 067/2024

Barra Bonita, 24 de outubro de 2024



Ao Exmo. Sr.

José Luis Rici

DD. Prefeito Municipal de Barra Bonita

Palacete Hermínio de Lima – Paço Municipal

Assunto: Solicitação de recursos extraordinários para o Serviço Autônomo de Água e Esgoto de Barra Bonita – SAAE

Excelentíssimo Prefeito,

O Serviço Autônomo de Água e Esgoto de Barra Bonita (SAAE), responsável pelo abastecimento de água e esgoto do município, vem por meio deste ofício solicitar a Vossa Excelência a concessão de recursos extraordinários no valor de **R\$ 570.000,00 (quinhentos e setenta mil reais)**. Esta solicitação visa permitir a realização de investimentos essenciais nas seguintes áreas:

1. **Abastecimento de Água:** O SAAE opera mais de 10 poços profundos, cujas bombas funcionam continuamente para garantir o abastecimento da população. No entanto, algumas dessas bombas, especialmente as que atendem bairros mais populosos, encontram-se com o tempo de vida útil comprometido, ocasionando um alto índice de manutenção. Nos primeiros dez meses deste ano, foram gastos cerca de **R\$ 250.000,00** com consertos de bombas. Além do impacto financeiro, existe a preocupação constante com a interrupção no fornecimento de água, pois toda vez que uma bomba apresenta problemas, o abastecimento é prejudicado. Como solução, é necessária a aquisição de **02 (duas) bombas submersíveis de 200 CV** para atender os poços do São Domingos, Habitacional, Poço 2004 e Sonho Nosso 5, com um investimento estimado em **R\$ 210.000,00 (duzentos e dez mil reais)**.

2. **Elevatória de Esgoto:** A elevatória localizada na Praça dos Namorados, no Centro Turístico da cidade, possui bombas antigas, do ano de 2012, com dificuldade para reposição de peças, o que historicamente gera frequentes quebras e prejuízos financeiros. Além dos danos econômicos, as falhas causam impactos ambientais, pois comprometem o serviço de bombeamento de esgoto naquela área. É urgente a substituição das **02 (duas) bombas de esgoto**, com um investimento estimado em **R\$ 260.000,00 (duzentos e sessenta mil reais)**.
3. **Transporte de Funcionários:** A autarquia enfrenta dificuldades no transporte adequado de seus funcionários para os locais de trabalho, o que, em muitas ocasiões, obriga-os a serem transportados de maneira irregular, colocando em risco sua segurança e integridade física. Para resolver esta situação e cumprir as normas de segurança do trabalho, é necessário adquirir uma **camionete cabine dupla** com capacidade para, pelo menos, **05 (cinco) lugares**, que permitirá o transporte seguro de trabalhadores e suas ferramentas. Após pesquisa de mercado, estima-se um valor de **R\$ 100.000,00 (cem mil reais)** para a compra de um veículo seminovo que atenda às especificações necessárias.

Cientes da sensibilidade de Vossa Excelência às demandas que visam o bem-estar da população e o desenvolvimento sustentável de nosso município, reiteramos a importância destes investimentos para garantir a continuidade dos serviços de abastecimento de água, a melhoria do sistema de esgoto e a segurança dos trabalhadores.

Sem mais para o momento, renovamos nossos votos de elevada estima e consideração.

Atenciosamente,



PAULO ROBERTO MARTINI
Superintendente Geral do SAAE

Anexos

Especificações técnicas dos equipamentos

Orçamentos estimativos para aquisição



SERVIÇO AUTÔNOMO DE ÁGUA E ESGOTO
BARRA BONITA - SP
CNPJ 44.497.659/0001-70

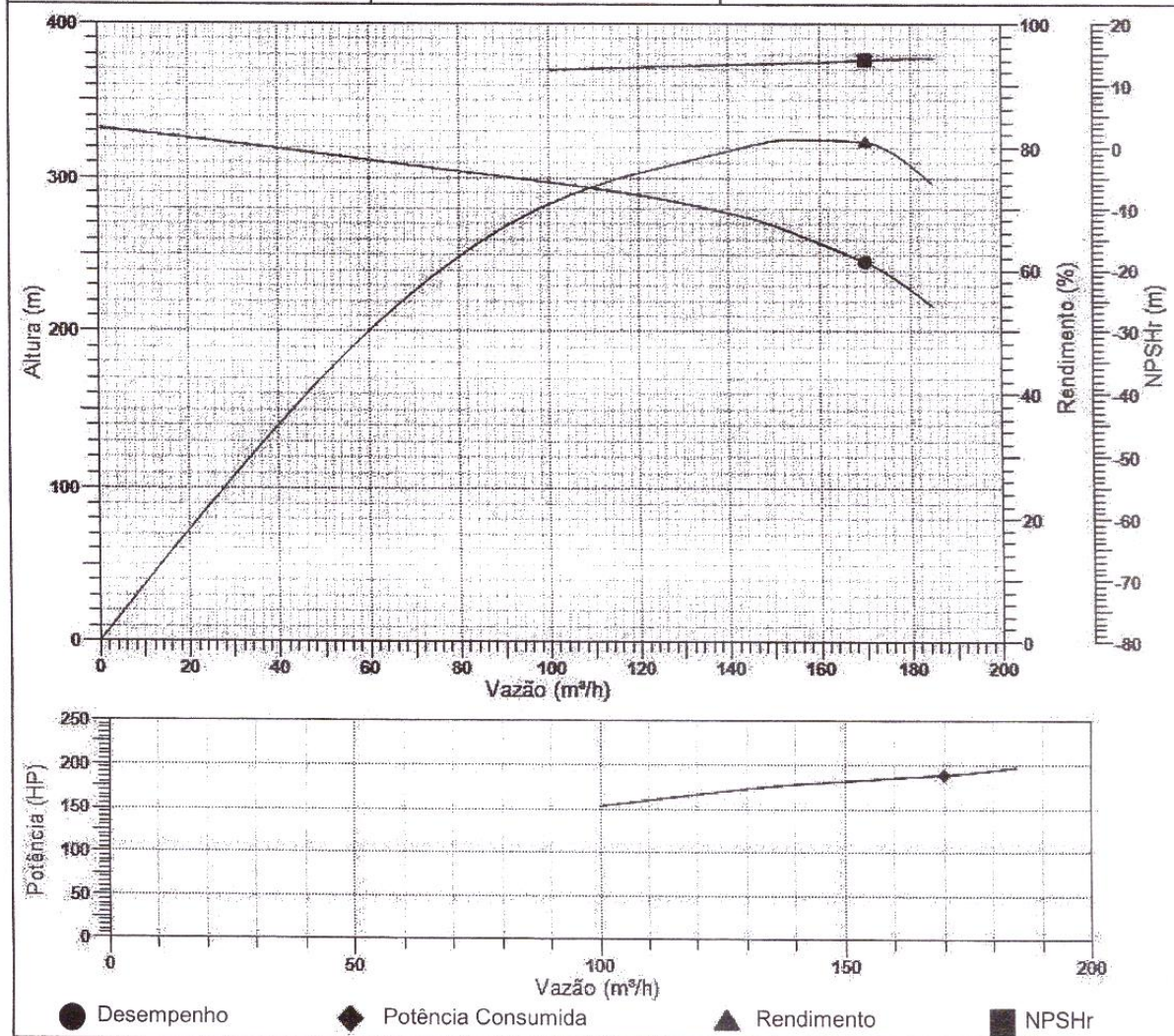
04
C

Bomba Submersível



CURVA DE DESEMPENHO

Cliente Proposta EBARA EDSA 007/24 - SAAE BARRA BONITA							Data 06/02/2024
Produto BHSE 8160-9	Potência (HP) 200,00	Freq. (Hz) 60	Nº Pólos 2	Ø Poço (pol.) 10,00	Ø Rotor B. (mm) 137,10 mm	Tipo Rotor B. Semi-axial	Categoria N
Motor M10	Tensão (V) 380	Ind. Prot. IP 68	Fases 3	Ø Recal. 5"	Corr. Nom. (A) 333	Cos f (100%) 0,85	Rend. (100%) 84,8
Ip/In 3,8	Rotação (rpm) 3450	Classe Isol. Y	Fator serv. 1,00	Tipo Rotor M. Gaiola	Temp. Máx. (°C) 30,00	R. Conj. (%) 67,59	Nº Curva B1885
- Ponto Selecionado -					Imagem Rotor		
Vazão 170 m ³ /h	Altura 245,92 m	NPSHr 14,2 m					
Potência Cons. 194,33HP		Rend. Hidr. 80,88 %					



Conforme os padrões da norma ISO 9906.

Curva especial gerada no MDES-B



EBARA Bombas América do Sul Ltda.

Matriz Bauru - Fábrica - Rua Joaquim Marques de Figueiredo, 2-31, 17034-290, SP, Fone: (14) 4009-0000 / 4009-0020
 Filial Vargem Grande do Sul - Fábrica - Av. Manoel Gomes Casaca, 840, Parque Industrial, CP 72, 13880-000, SP, Fone: (19) 3641-9100
 Fundação - Av. Centenário, 275, Parque Industrial, CP 72, 13880-000, Vargem Grande do Sul - SP, Fone: (19) 3641-5551
 Filial São Paulo - Comércio Exterior - Rua do Rócio, 84 - 8º Andar, Vila Olímpia, 04552-000, SP, Fone: (11) 2124 7744, Fax: (11) 2124-7744
 Filial Recife - Av. Mal. Mascarenhas de Moraes, 1776, Loja 04 - Imbinheira, 51170-000, PE, Fone: (81) 3087 1190, Fax: (81) 3087-1190
 Filial Feira de Santana - Av. Transnordestina, 1661, Campo Limpo, 44032-411, BA, Fone: (75) 4009-2200
 Filial Jaboatão dos Guararapes - Rod. BR-101 Sul, Km 86,5, Galpão 02, Bloco G01, Cond Riacho Verde / Prazeres, 54335-000, PE, Fone: (81) 3479-9072
 Filial Belém - Av. Cláudio Sanders, 577, Centro, 67030-325, Ananindeua - PA, Fone: (81) 3075-5599, (81) 3255-3299
 Filial Belo Horizonte - Av. Marcelo Diniz Xavier, 470, Califórnia, 30855-075, MG, Fone: (31) 3555-4200

96

DADOS DO CLIENTE						
Cliente	Proposta EBARA EDSA 007/24 - SAAE BARRA BONITA				Proposta	
Município		Estado		Poço		
Contato		Fone:		E-mail		
CONDIÇÕES DE OPERAÇÃO E PERFORMANCE				BOMBEADOR		
1	Regime de Trabalho	Contínuo	S1	37	Número de estágios	9
2	Líquido bombeado	Água		38	Tipo de rotor	Semi-axial
3	Temperatura da água	30	°C	39	Ø do rotor	137,10
4	Vazão nominal	170	m³/h	40	Rendimento da bomba	80,88
5	Altura Manométrica nominal	245,92	m	MATERIAL DE CONSTRUÇÃO DO MOTOR		
6	Acidez / Alcalinidade	6,5 até 8	pH	41	Carcaça do motor	Aço Carbono GR
7	Ø do poço		pol	42	Eixo	ASI 420
8	Quant. máx. de areia admissível	50	g/m³	43	Vedação	NBR
9	Quant. máx. de cloro admissível	500	g/m³	44	Pintura	Epóxi
10	NPSHr	14,2	m	MATERIAL DE CONSTRUÇÃO DA BOMBA		
11	Rendimento hidráulico	80,88	%	45	Carcaça	GGG50
12	Potência consumida	194,33	HP	46	Rotor	Microfundido CF-
13	Altura com vazão nula	mín 309	m	47	Eixo	ASI 420
EQUIPAMENTO SELECIONADO				48	Crivo	AISI 430
14	Modelo da bomba	BHSE 8160		49	Parafusos / Porcas / Arruelas	AISI 304
15	Modelo do motor	M10		50	Pintura	Epóxi
16	Curva	B1885		DIMENSIONAL		
17	Faixa Operacional	100,0 a 185,0	m³/h	51	Comprimento do motor	1.864,00
18	Rendimento do conjunto	67,59	%	52	Comprimento do bombeador	2.068,00
19	Sentido de rotação	Anti-Horário		53	Comprimento do conjunto	3.932,00
MOTOR ELÉTRICO				54	Peso total	532,00
20	Tipo	Trifásico		55	Ø de recalque	5"
21	Potência nominal	200,00	HP	56	Ø máximo do conjunto	222,00
22	Rotação	3450	rpm	ACESSÓRIOS		
23	Número de pólos	2		57	Quadro de comando	
24	Lubrificação	Água		58	Cabo elétrico	
25	Grau de proteção	IP 68		59	Camisa de sucção	
26	Classe de isolamento	Y		60	Sensor de temperatura	
27	Rotor	Gaiola		61	Cabo do sensor de temperatura	
28	Fator de potência a plena carga	0,85		PESOS		
29	Fator de serviço	1,00		62	Peso do motor	380,00
30	Fases / Frequência	3/60,00Hz		63	Peso da bomba	155,00
31	Tensão	380	V	TESTES		
32	Rendimento motor a plena carga	84,8	%	64	Hidrostático	Sim
33	Corrente nominal	333	A	65	Performance	Sim
34	Ip/In	3,8		66	Motor	Sim
35	Temp. máxima de trabalho	30,00	°C	GERAL		
36	Categoria	N		67	Certificado de Qualidade	ISO 9001:2015
OBSERVAÇÕES						

Dados de curva

**EBARA Bombas América do Sul Ltda.**

Fábrica e Depto. Comercial - Rua Joaquim Marques de Figueiredo, 2-31, 17034-290, Bauru - SP, Fone: (14) 4009-0000 / 4009-0020
 Assistência Técnica - Rua Joaquim Marques de Figueiredo, 2-31, 17034-290, Bauru - SP, Fone: (14) 4009-0024
 Comércio Exterior - Estrada dos Romeiros, 2782, Vila São Silvestre, 06417-000, Barueri - SP, Fone: (11) 2124-7700 / 2124-7744
 Filial Nordeste - Av. Transnordestina, nº 1661, Campo Limpo, 44032-411, Feira de Santana - BA, Fone: (75) 4009-2200
 Filial Norte - Av. Cláudio Sanders, nº 577 - Centro, 67030-325, Ananindeua - PA - Fone: (91) 3075-5599, (91) 3255-3299
 Filial Sudeste - Av. Marçal Diniz Xavier, nº 470 - Califórnia, 30855-075, Belo Horizonte - MG - Fone: (31) 3555-4200

Proposta nº EDSA 007/24-Rev.00

Bauru, 07 de fevereiro de 2024.

I - SOLICITANTE

Nome / Razão Social SAAE BARRA BONITA		Município Barra Bonita	UF SP
Contato Marcos Machado	e-mail compras@saaebarrabonita.com.br	Telefone	

II - PREÇOS

Item	Discriminação do produto	Modelo	hp	Ponto operacional		Qde	Valores (R\$)	
				m³/h	mca		Unitário	Total
01	Conjunto motobomba submerso, Marca EBARA, Bombeador BHSE 8160-09 fabricado em FoFo, com rotores em aço inox. Motor elétrico M10 200HP 380V Trifásico, 60Hz, 2 polos, proteção IP-68, classe Y, com carcaça em aço carbono.	BHSE 8160-09	200	170,00	245,00	1	129.765,63	129.765,63
Total							129.765,63	

III - CONDIÇÕES COMERCIAIS

Os preços ofertados consideram os benefícios e incentivos fiscais previstos na legislação tributária vigente neste momento, assim sendo, quaisquer tributos ou encargos legais criados, alterados ou extintos, bem como a superveniência de disposições legais, quando ocorridas após a data da apresentação desta proposta, de comprovada repercussão nos preços contratados, implicarão a revisão destes para mais ou para menos, conforme o caso.

Apenas serão aceitos pedidos emitidos **após atualização cadastral**.

A atualização cadastral será aceita **exclusivamente** por meio do preenchimento do formulário cadastral padrão anexo a esta proposta e a apresentação da documentação nele solicitada.

Condição de Pagamento : À vista, antecipado à fabricação (condições de pagamento **mediante aprovação cadastral, apresentação de DRE e Balanço, e análise de crédito**).

Prazo de Entrega : 30 dias.

Modalidade de Entrega : CIF - Barra Bonita/SP (Terrestre, em área urbana, por transportadora credenciada junto à EBARA).

Impostos e Contribuições : Impostos Inclusos.

Validade da Proposta : Até 09 de abril de 2024.

IV - TERMO DE GARANTIA**1 - COBERTURA DA GARANTIA**

- 1.1 - Eventuais defeitos nas matérias primas utilizadas.
- 1.2 - Eventuais defeitos de funcionamento mecânico.

2 - EXCLUSÕES DA GARANTIA

- 2.1 - Desgaste natural pelo uso.
- 2.2 - Chaves elétricas e demais componentes elétricos (quadro de comando), quando aplicável.
- 2.3 - Defeitos ou danos originados pela prolongada paralisação dos equipamentos.

Os equipamentos cotados na presente proposta estão garantidos pelo período de 12 (doze) meses a partir da data de emissão da Nota Fiscal de entrega. A fabricante atesta a qualidade de seu produto e prestará devida garantia em sua sede; entretanto, não se responsabiliza pelas despesas de retirada e instalação, eventuais perdas e lucros cessantes decorrentes da paralisação do equipamento, assim como pelo mau uso.

3 - TÉRMINO DA GARANTIA

- 3.1 - Introdução de modificações, alterações ou uso de acessórios impróprios, não autorizados.
- 3.2 - Assistência técnica prestada por pessoas não qualificadas e não autorizadas.
- 3.3 - Instalação imprópria.

V - INFORMAÇÕES ADICIONAIS

EDSA 007.24

Por Alexander Todescato

EBARA Bombas América do Sul Ltda.

CNPJ: 46.138.319/0001-89 I.E.: 209.044.466.118

1/



SERVIÇO AUTÔNOMO DE ÁGUA E ESGOTO
BARRA BONITA - SP
CNPJ 44.497.659/0001-70

02
6

Bomba de Esgoto



www.equipe-bombas.com.br

Rodovia Piracicaba / Tiete, Km 1,5 Cx.Postal : 332
Cep : 13401-620 Piracicaba / SP
Fone : (19) 3417-4848
CNPJ : 54.383.500/0001-89
IE : 535.004.717.113

vendas@equipe-bombas.com.br

PROPOSTA COMERCIAL : B-189.591 - Revisão : 0 De : 09/10/2024

316 103458 DUTO DA SUÇÃO FERRO FUNDIDO CINZENTO ASTM A-48 CL 35 D18DTS0504-2 18DTS0504
999.A 999999 BASE AÇO CARBONO SAE 1020/30 - ESTRUTURAL Planta

Modelo.....: ESL-12 Diam. de Sucção.: 0 Diam. de Recalque.: 0

QUANTIDADE DE BOMBAS : 1 VALOR TOTAL DA PROPOSTA : 119.376,12 MOEDA : R\$

CARACTERISTICAS CONSTRUTIVAS - COMPLEMENTOS :

Table with 6 columns: Pos., Código, Descrição, Material, Desenhos, Modelo, Qtde. Lists components like BASE ESTRUTURAL, VALVULA DE AR, POLIA MOTORA, etc.

Table with 5 columns: Descrição, Valor Unitário, Valor Total, Peso. Summary of costs for various parts like PREÇO DA BOMBA, PREÇO DA VEDAÇÃO, etc.

Embalagem.....: NÃO
Cl. Fiscal do Equip.....: 8413.70.90
Código do Finsime.....:
Local de Entrega.....: FOB
Prazo de Entrega.....: 45 DIAS.
Validade da Proposta...: 08/11/2024

Table with 2 columns: Impostos Inclusos, Valor. Lists taxes like I.C.M.S., IPI, Pis., Cofins.

Condições de Pagto.....: 1o Parcela - 100,00€, À COMBINAR

<< OBSERVAÇÕES >>

BOMBA + SELO MECÂNICO + VALVULA DE AR + TRANSMISSÃO CORREIAS/POLIAS (MOTOR ELÉTRICO FORNECIDO PELO SAAE).
PRAZO DE ENTREGA : 50 DIAS, SALVO VENDA PRÉVIA.
FRETE: FOB (POSTO EM PIRACICABA/SP.

NÃO INCLUI: teste hidrostático, de desempenho, funcionamento, NPSH requerido, etc.

<< TERMOS DE GARANTIA >>

Todos os equipamentos fabricados e fornecidos pela EQUIPE INDÚSTRIA MECÂNICA LTDA., tem garantia de 18 meses, contado da data de emissão da nota fiscal ou 12 meses de uso, o que ocorrer primeiro.

- A garantia tem validade desde que satisfeitos os seguintes requisitos:
- Transporte, manuseio e armazenamento adequados;
- Instalação correta;
- Lubrificação adequada;
- Utilização deste equipamento de acordo com as especificações de serviço para o qual foi selecionado;
- Realização periódica das devidas manutenções preventivas;
- Realização de reparos e/ou modificações somente por pessoas credenciadas ou expressamente autorizadas pela EQUIPE IND. MECÂNICA LTDA;
- Aviso imediato por parte do comprador, de qualquer possível irregularidade encontrada no equipamento a qual será passível de averiguação para confirmação ou não de defeito de fabricação.
Não se incluem nessa garantia peças sujeitas ao desgaste natural pelo uso, como: buchas de proteção do eixo, juntas de vedação ou selagem, anéis o-rings, rotores e placas de desgaste, quando trabalham em meio agressivos ou decorrentes de esforços não previstos em



www.equipe-bombas.com.br

Rodovia Piracicaba / Tiete, Km 1,5 Cx.Postal : 332
Cep : 13401-620 Piracicaba / SP
Fone : (19) 3417-4848
CNPJ : 54.383.500/0001-89
IE : 535.004.717.113

vendas@equipe-bombas.com.br

PROPOSTA COMERCIAL : B-189.591 - Revisão : 0 De : 09/10/2024

projetos.

Nos casos de equipamentos onde se empregam materiais especiais a garantia é específica. Desta forma serão solicitados aos compradores certos cuidados e/ou acompanhamento por técnicos da Equipe.

Os componentes ou acessórios fabricados por terceiros, tais como : motores de acionamento, luvas de acoplamento, rolamentos, selos mecânicos, etc., terão sua garantia repassada conforme termo de garantia do fabricante desses produtos.

A garantia ora proposta restringe-se ao envio para o cliente de peças consideradas defeituosas ou sua substituição dentro das instalações da Equipe, correndo por conta do cliente as despesas de transporte.

Se por qualquer motivo, técnicos da Equipe ou terceiros autorizados por ela tiverem que se deslocar até a obra para efetuar manutenção ou reparos, as despesas de estadia, viagem e horas gastas serão cobradas com preços normais em vigor na época da solicitação.

A presente garantia se limita ao produto fornecido. A Equipe Indústria Mecânica Ltda., não se responsabiliza por danos a pessoas, a terceiros, a outros equipamentos ou instalações, lucros cessantes ou outros danos emergentes ou consequentes.



www.equipe-bombas.com.br

Rodovia Piracicaba / Tiete, Km 1,5 Cx.Postal : 332
Cep : 13401-620 Piracicaba / SP
Fone : (19) 3417-4848
CNPJ : 54.383.500/0001-89
IE : 535.004.717.113

vendas@equipe-bombas.com.br

PROPOSTA COMERCIAL : B-189.591 - Revisão : 0 De : 09/10/2024

DADOS DO CLIENTE

Cliente.....: 99999 - SAAE BARRA BONITA
A/C.....: SR. LUIZ PEREA
Entrega.....: / CEP :
Cobrança.....:
CNPJ.....:
Inscr. Estadual:
Vendedor.....: DIRETO
Seu Orcamento.....:
Seu Projeto.....:
Resp. P/Orcamento.: CARLOS ROBERTO GUIDOLIN
Resp. Técnico.: MARCOS M. MENDES
E-Mail.:
Fone...:

MODELO DA BOMBA: ESL-12-S
Tipo da Bomba.: CENTRÍFUGA
Lubrificação...: ÓLEO
Cod. do Produto: 103125
Montagem.....: HORIZONTAL
Estágios.....: UM
Diam. de Sucção: 0
Diam. de Recalque.: 0
Sentido Rotação...: HORÁRIO

CONDIÇÕES DE TRABALHO

LÍQUIDO.....: ESGOTO GRADEADO

Table with columns for various parameters: Vazão, Altura Manom, Peso Especif, Viscosidade, Temperatura, Concentração, NPSH Requerido, NPSH Disponível, NOMINAL, Un., Rotação Motor, Rotação Bomba, Potencia Cons, Potencia Rec, Fend. da Bomba, Pressão Recalque, Pressão Sucção, Pressão Diferenc.

VEDAÇÃO

Vedação.....: SE-912
Fabricante.....: ENG-VED
Codigo.....: SBW-55/"OZ"
Tipo.....: 15
Diametro.....: 2.3/4"
Sobreposta.....: SEM
Codigo API.....:
Plano API.....:
Lubrificação...: FONTE INTERNA
Codigo Produto.: 110384

ACIONAMENTO (Por Conta do Cliente)

Motor Marca....: PREMIUM-125-4
Motor Cargaça..: 2805/M
Motor Tipo.....: IPW55
Comp.....: W22 IR3 PREMIUM
Motor Tensões..: 220/380/440
Motor Freq.....: 60
Serv. Acopla...: SEM
Motor Isolam...: F
Motor Forn.....: CLIENTE
Codigo Weg.....: 11097521

TRANSMISSÃO

Luva.....: TR-231 - TRANSMISSÃO POR POLIAS E CORREIAS

CARACTERÍSTICAS CONSTRUTIVAS : FN-200 - SELO ENG-VED 15 Ø 2.3/4" SEM SOBREPOSTA

Table with columns: Pos., Codigo, Descrição, Material, Desenhos, Modelo, Qt. Lists various parts like CORPO ESPIRAL, SUPORTE DO MANCAL, TAMPA DE PRESSÃO, etc.

210



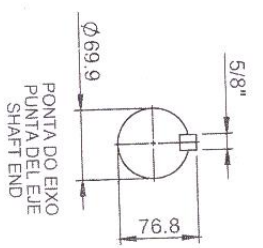
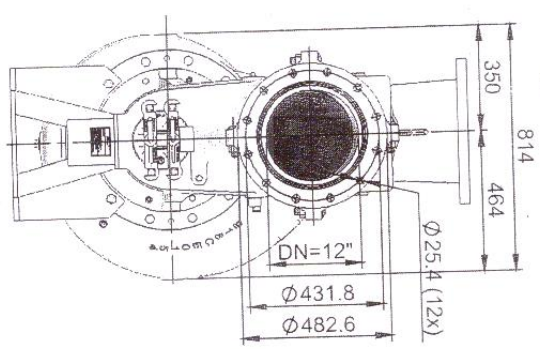
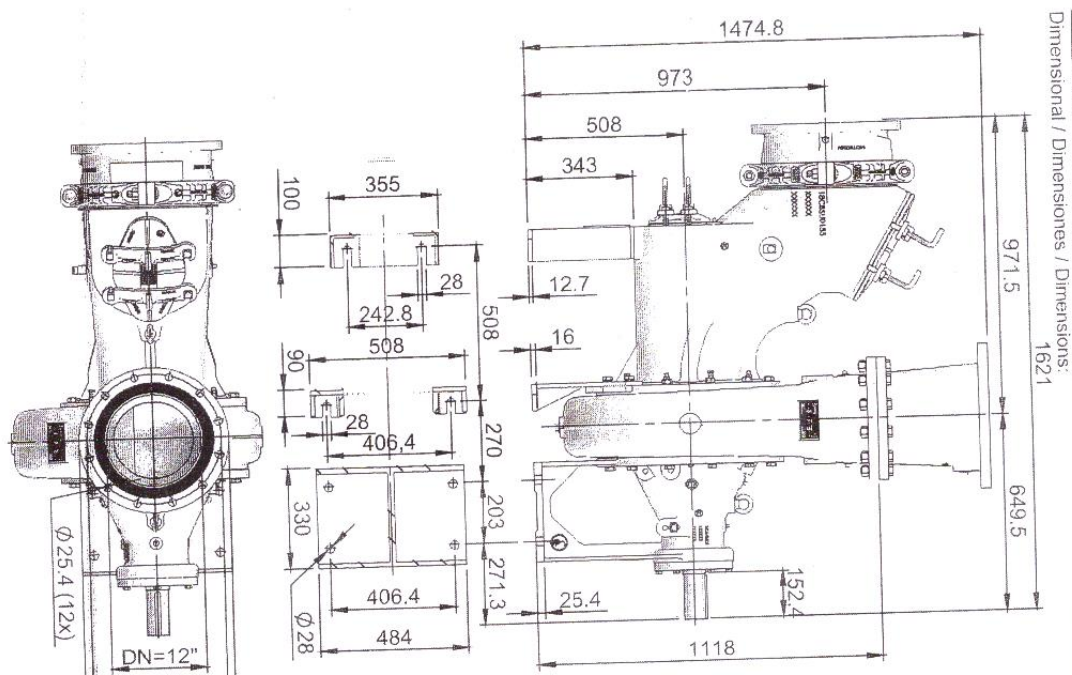
150 148

Ø 81

20 POL ÉG AD/11

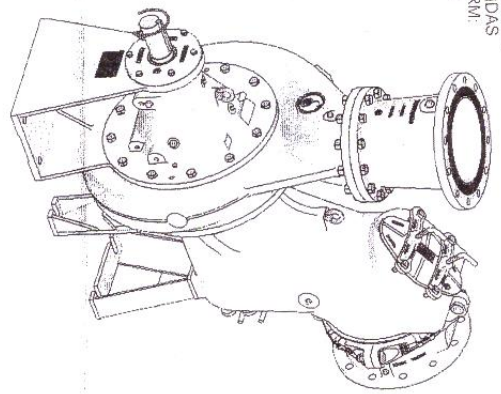
ESL-12

Dimensional / Dimensiones / Dimensions: 1621

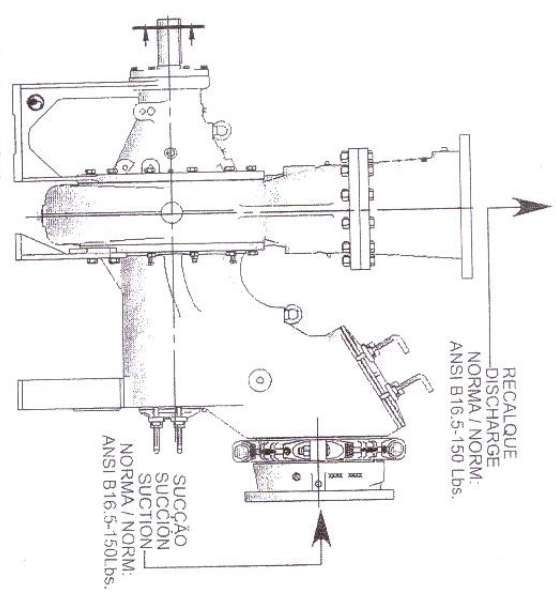


PONTA DO EIXO
PUNTA DEL EJE
SHAFT END

SENTIDO DE
ROTAÇÃO/ROTACION
HORARIO
ROTATION DIRECTION
CLOCKWISE

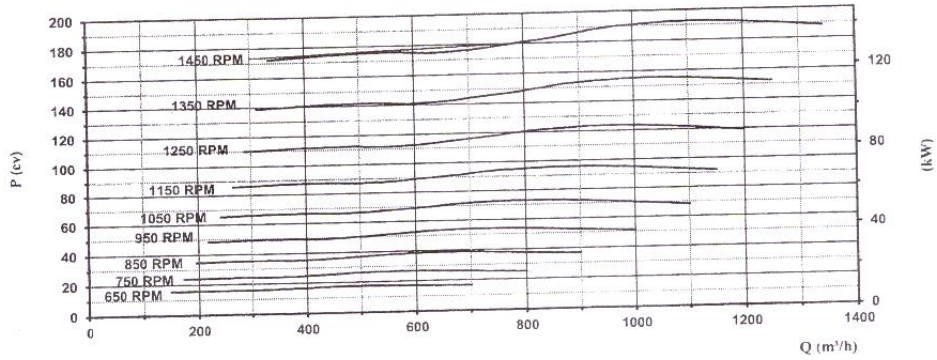
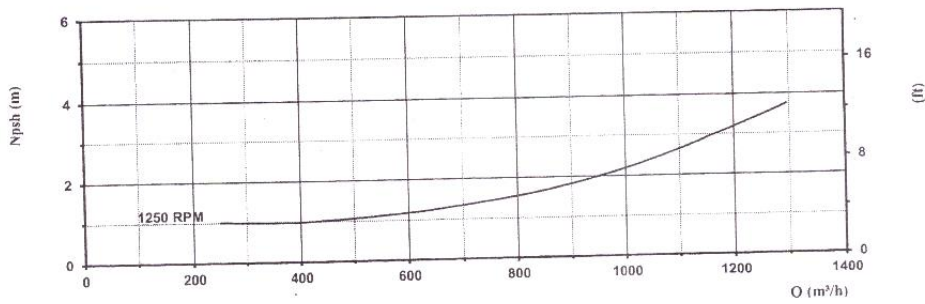
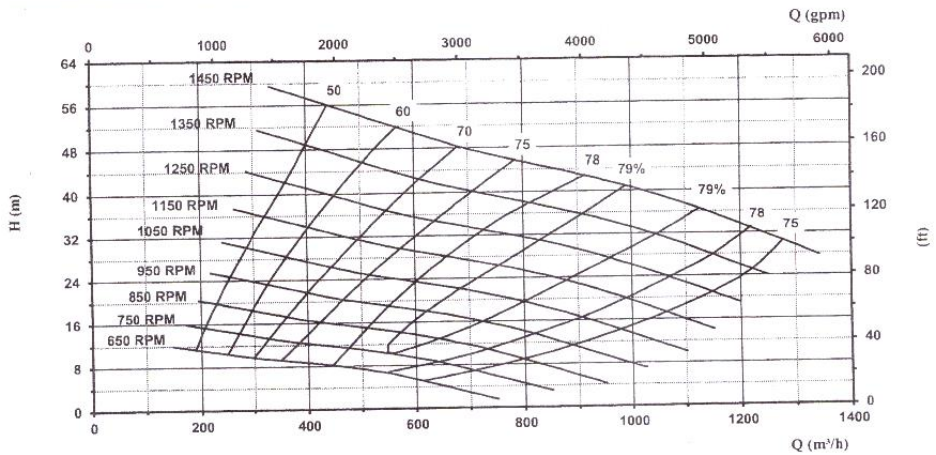



OPCIONAL/OPTIONAL
FLANGES / BRIDAS
NORMA / NORM.
DIN PN-10



DC-00218

913



ESL-12	RE. AUTO ESCORVA 950 3,70 750 3,70 950 5,40 1150 6,40 1350 7,00	Rotor Impeller Impulsor 318R0497 Ø475 mm (18")	1605	
	Verifique também o NPSH de aplicação	Rotação Speed Rotación 650 à 1350 rpm		
Dados válidos para densidade 1 kg/dm³ e viscosidade cinemática até 10 cSt Data applies to density 1 kg/dm³ and kinematic viscosity up to 10 cSt Datos válidos para densidad 1 kg/dm³ y viscosidad cinemática hasta 10 cSt		Garantia das características de funcionamento conforme ISO 9906 grau 3B Operating data according to ISO 9906 degree 3B Garantía de las características de funcionamiento según ISO 9906 grado 3B		



SERVIÇO AUTÔNOMO DE ÁGUA E ESGOTO
BARRA BONITA - SP
CNPJ 44.497.659/0001-70

14
6

Veículo para Transporte

ESPECIFICAÇÕES MÍNIMAS

Veículo tipo camionete – Cabine Dupla

Lugares – 05

Motor – Diesel

Câmbio – Manual

Direção – Hidráulica

Freios – ABS

Airbags frontais

Ar-condicionado

Vidros e travas elétricas

Tração – 4x2

Cor – Branco, Prata ou Preto

Chevrolet S10 Cabine Dupla 2014 | Chevrolet S10 Cabine Dupla a venda | Simulador de financiamento | Vender este carro



icarros	fipe
Preço Icarros R\$ 115.333	Preço FIPE R\$ 107.700
<small>Média dos preços dos veículos anunciados na sua região.</small>	<small>Preço que representa a média de veículos no mercado nacional.</small>
<small>ver ofertas</small>	



Prefeitura da Estância Turística de Barra Bonita

Estado de São Paulo

PROJETO DE LEI Nº 27/2024.

Dispõe sobre autorização para abertura de Crédito Adicional Especial no valor de R\$ 570.000,00 (quinhentos e setenta mil reais), para fins que especifica.

Art. 1º Fica o Poder Executivo autorizado a abrir o seguinte Crédito Adicional Especial junto ao Orçamento do Município (Lei nº 3.550, de 24 de novembro de 2023), no valor de R\$ 570.000,00 (quinhentos e setenta mil reais), em favor do Serviço Autônomo de Água e Esgoto de Barra Bonita - SAAE, para a aquisição de duas bombas submersíveis, duas bombas de esgoto e um veículo:

CRÉDITO ESPECIAL							
PROGRAMA DE TRABALHO:				RECURSOS DE TODAS AS FONTES			
ÓRGÃO :		15.00 – Serviço Autônomo de Água e Esgoto de Barra Bonita - SAAE					
UNIDADE:		15.02 – Serviço de Água e Esgoto					
Funcional	Programática	Cat. Econ.	Grupo de Nat. de Desp.	Mod. de Aplic.	Fonte	Especificação	Valor R\$
Função / Sub-função	Programa / Ação						
17						Saneamento	
17.512						Saneamento Básico Urbano	
17.512	5007					Sistemas de Água e de Esgotamento Santiário	
17.512	5007.2181					Operacionalização do Sistema de Água e Esgoto	
		4				Despesas de Capital	
		4	4			Investimentos	
		4	4	90		Aplicações Diretas	
					01	Tesouro	570.000,00
Total Geral							570.000,00



Prefeitura da Estância Turística de Barra Bonita

Estado de São Paulo

PROJETO DE LEI Nº 27/2024.

Dispõe sobre autorização para abertura de Crédito Adicional Especial no valor de R\$ 570.000,00 (quinhentos e setenta mil reais), para fins que especifica.

Art. 1º Fica o Poder Executivo autorizado a abrir o seguinte Crédito Adicional Especial junto ao Orçamento do Município (Lei nº 3.550, de 24 de novembro de 2023), no valor de R\$ 570.000,00 (quinhentos e setenta mil reais), em favor do Serviço Autônomo de Água e Esgoto de Barra Bonita - SAAE, para a aquisição de duas bombas submersíveis, duas bombas de esgoto e um veículo:

CRÉDITO ESPECIAL							
PROGRAMA DE TRABALHO:				RECURSOS DE TODAS AS FONTES			
ÓRGÃO : 15.00 – Serviço Autônomo de Água e Esgoto de Barra Bonita - SAAE							
UNIDADE: 15.02 – Serviço de Água e Esgoto							
Funcional	Programática	Cat. Econ.	Grupo de Nat. de Desp.	Mod. de Aplic.	Fonte	Especificação	Valor R\$
17						Saneamento	
17.512						Saneamento Básico Urbano	
17.512	5007					Sistemas de Água e de Esgotamento Santiário	
17.512	5007.2181					Operacionalização do Sistema de Água e Esgoto	
		4				Despesas de Capital	
		4	4			Investimentos	
		4	4	90		Aplicações Diretas	
					01	Tesouro	570.000,00
Total Geral							570.000,00



Prefeitura da Estância Turística de Barra Bonita

Estado de São Paulo

Art. 2º O recurso necessário à execução do disposto no artigo anterior será o proveniente da anulação parcial da seguinte dotação orçamentária:

Despesa:	02081	
Órgão:	15.01.00	Secretaria Municipal de Desenvolvimento Econômico, Formação Profissional e Tecnologia da Informação
Econômica:	4.5.90.61.00	Aquisição de imóveis
Função:	19	Ciência e Tecnologia
Sub-Função:	122	Administração Geral
Programa:	6007	Gestão de Políticas de Desenvolvimento
Ação:	2229	Manutenção dos serviços administrativos
Fonte:	01	Tesouro
C. Aplicação	1100000	Geral
Valor:	R\$ 570.000,00	

Art. 3º Esta Lei entrará em vigor na data de sua publicação.

Gabinete do Prefeito, 8 de novembro de 2024.


JOSÉ LUIS RICCI
Prefeito Municipal



Prefeitura da Estância Turística de Barra Bonita

OFÍCIO N° GP. 384/2024.

Barra Bonita, 8 de novembro de 2024.

Senhor Presidente:

Estamos submetendo à apreciação dessa Colenda Câmara o incluso Projeto de Lei n° 28/2024, que autoriza o Poder Executivo a conceder, no exercício de 2025, subvenções sociais às entidades Associação Voluntariado de Barra Bonita – Grupo de Prevenção e Tratamento do Câncer, Centro Espírita Cristão – Lar de Amparo à Velhice e à Infância de Barra Bonita, Lar São Vicente de Paulo de Barra Bonita, Clube da 3ª Idade de Barra Bonita, Casa da Criança de Barra Bonita, Associação SOS Focinho Carente, Associação dos Pais Amigos e Familiares dos Autistas de Barra Bonita e Grupo Escoteiro Campos Salles.

As referidas entidades solicitaram apoio financeiro desta Prefeitura para a consecução de seus objetivos sociais, apresentando, para tanto, os respectivos planos de trabalho.

As Secretarias Municipais correlatas emitiram pareceres favoráveis a concessão dos auxílios financeiros.

A Secretaria Municipal de Finanças informou que foram previstas dotações orçamentárias para o Orçamento de 2025 destinadas aos repasses de recursos financeiros às referidas entidades.

A Secretaria Municipal de Gestão de Convênios sugeriu que os repasses dos recursos deveriam ocorrer por meio de subvenções sociais, na forma do art. 31, II, da Lei Federal n° 13019/2014 e art. 12 da Lei Federal n° 4.320/1964.



Prefeitura da Estância Turística de Barra Bonita

A Secretaria Municipal de Justiça e Cidadania emitiu pareceres favoráveis.

Assim, estamos propondo pelo presente projeto de lei o repasse de subvenções sociais às entidades Associação Voluntariado de Barra Bonita – Grupo de Prevenção e Tratamento do Câncer, Centro Espírita Cristão – Lar de Amparo à Velhice e à Infância de Barra Bonita, Lar São Vicente de Paulo de Barra Bonita, Clube da 3ª Idade de Barra Bonita, Casa da Criança de Barra Bonita, Associação SOS Focinho Carente, Associação dos Pais Amigos e Familiares dos Autistas de Barra Bonita e Grupo Escoteiro Campos Salles.

Esclarecemos, ainda, que as beneficiárias deverão prestar contas das subvenções recebidas, nos moldes das instruções provenientes do Tribunal de Contas do Estado e da Lei Federal nº 13.019, de 31 de julho de 2014.

Diante do exposto, aguardamos a aprovação do presente projeto de lei na forma proposta e em **Regime de Urgência**.

Sendo só para o momento, aproveitamos a oportunidade para apresentar a V.Ex.^a e aos Nobres Edis nossos protestos de estima e consideração.

Câmara Munic. da Est. Turística de Barra Bonita
PROT. NO LIV. RESP. 1625 Hrs:
FLS.: SOB N.º 241
Barra Bonita 11 de 11 de 24

Marcia


JOSE LUIS RICCI
Prefeito Municipal

À Sua Excelência o Senhor
JOSÉ JAIRO MESCHIATO
Presidente da Câmara Municipal da Estância Turística de
BARRA BONITA - SP



Prefeitura da Estância Turística de Barra Bonita

Estado de São Paulo

PROJETO DE LEI Nº 28/2024.

Autoriza o Poder Executivo a conceder subvenções sociais às entidades sem fins lucrativos que especifica, nos termos do artigo 14 da Lei Municipal nº 3.599/2024 (LDO) e do artigo 26 da Lei Complementar Federal nº 101/2000 (Lei de Responsabilidade Fiscal), e dá outras providências.

Art. 1º Fica o Poder Executivo autorizado a conceder, no exercício de 2025, subvenções sociais às entidades sem fins lucrativos relacionadas abaixo, nos respectivos valores:

ENTIDADE	CNPJ	VALOR A SER REPASSADO EM 2025
Associação Voluntariado de Barra Bonita – Grupo de Prevenção e Tratamento do Câncer	02.271.157/0001-87	R\$ 300.000,00
Centro Espírita Cristão – Lar de Amparo à Velhice e à Infância de Barra Bonita	44.746.972/0001-03	R\$ 300.000,00
Clube da 3ª Idade de Barra Bonita	04.331.383/0001-31	R\$ 288.000,00
Lar São Vicente de Paulo de Barra Bonita	46.183.612/0001-68	R\$ 300.000,00
Casa da Criança de Barra Bonita	44.745.909/0001-44	R\$ 333.600,00
Associação SOS Focinho Carente	34.838.740/0001-13	R\$ 56.400,00
Associação dos Pais Amigos e Familiares dos Autistas de Barra Bonita	34.460.289/0001-43	R\$ 162.360,00
Grupo Escoteiro Campos Salles	00.400.583/0001-48	R\$ 63.000,00



Prefeitura da Estância Turística de Barra Bonita

Estado de São Paulo

Parágrafo único. Os recursos de que trata este artigo deverão ser aplicados pelas entidades na consecução de seus objetivos sociais, nos termos do plano de trabalho a ser aprovado pelo Município.

Art. 2º As entidades beneficiadas deverão prestar contas dos recursos recebidos, nos moldes das instruções emanadas do Tribunal de Contas do Estado de São Paulo e da Lei Federal nº 13.019, de 31 de julho de 2014.

Art. 3º As despesas decorrentes da presente Lei correrão por conta das dotações próprias consignadas no orçamento/programa do exercício de 2025, suplementadas se necessário.

Art. 4º Esta Lei entra em vigor na data de sua publicação.

Gabinete do Prefeito, 8 de novembro de 2024.


JOSÉ LUIS RICCI
Prefeito Municipal



Câmara Municipal de Barra Bonita

Relatório de Documentos - 11/11/2024 13:54:26 - De 08/11/2024 à 11/11/2024 - 6 registro(s)

Moção Nº 358/2024

Data: 08/11/2024

Regime: Ordinário

Situação: Em Tramitação

Autoria: Álvaro José Val Girioli

Assunto: Apresento à Mesa Diretora, ouvido o Douto Plenário, MOÇÃO DE APELO ao Deputado Estadual Delegado Olim, para que envide esforços para disponibilizar o Programa Proteja Pet, de castração de gatos e cachorros em nosso município.

Moção Nº 359/2024

Data: 11/11/2024

Regime: Ordinário

Situação: Em Tramitação

Autoria: Álvaro José Val Girioli

Assunto: Apresento a mesa, ouvindo o Douto Plenário, MOÇÃO DE APLAUSOS ao Sr. ELVIS KLEBER MENOSSI, pelo trabalho voluntário que realiza, consertando e emprestando cadeira de rodas a todos que precisam, tudo gratuitamente, bem como pelo exemplo de superação dos desafios enfrentados em sua vida.

Moção Nº 360/2024

Data: 11/11/2024

Regime: Ordinário

Situação: Em Tramitação

Autoria: Álvaro José Val Girioli

Assunto: Apresento à Mesa Diretora, ouvido o Douto Plenário, MOÇÃO DE APELO ao Senhor Prefeito que interceda junto ao departamento competente para que seja realizada a substituição da fiação e da iluminação da praça localizada na Rua Ana Maria Bressan Mangili, defronte ao numeral 153, no Recanto da Barra.

Moção Nº 361/2024

Data: 11/11/2024

Regime: Ordinário

Situação: Em Tramitação

Autoria: Adriano Testa

Assunto: Apresento à mesa, ouvindo o Douto Plenário, MOÇÃO DE APELO ao Exmo. Sr. Prefeito Municipal, José Luis Rici, extensível ao atual Vice-Prefeito eleito para a Legislatura 2025/2028, Exmo. Sr. Manuel Fabiano Ferreira Filho, que interceda junto aos departamentos competentes no sentido de disponibilizar uma área pública para a prática de prova de tambores com cavalos.

Moção Nº 362/2024

Data: 11/11/2024

Regime: Ordinário

Situação: Em Tramitação

Autoria: Gervásio Aristides da Silva

Assunto: Apresento a mesa, ouvindo o Douto Plenário, MOÇÃO DE APLAUSOS À SRA. CRISTIANE PEDRO LUZ, pelas ações voluntárias realizadas em prol do Centro de Controle de Zoonoses de Barra Bonita - CCZ, auxiliando na limpeza das baias dos animais recuperados de abandonos.



Câmara Municipal de Barra Bonita

Relatório de Documentos - 11/11/2024 13:54:26 - De 08/11/2024 à 11/11/2024 - 6 registro(s)

Moção Nº 363/2024

Data: 11/11/2024

Regime: Ordinário

Situação: Em Tramitação

Autoria: Álvaro José Val Girioli

Assunto: Apresento à Mesa Diretora, ouvido o Douto Plenário, MOÇÃO DE APELO ao Senhor Prefeito que interceda junto ao departamento competente para que seja suprimida a árvore localizada na Rua Santo Barbierie, 123 esquina com a Rua Clóvis Pasqueta.



Câmara Municipal da Estância Turística de Barra Bonita – SP

177ª SESSÃO ORDINÁRIA DA 18ª LEGISLATURA
Em 11 de Novembro de 2024

ORDEM DO DIA

- 1) **2ª Discussão e Votação do Projeto de Emenda à Lei Orgânica N° 02/2024** de autoria da Mesa Diretora que “MODIFICA O CAPUT DO ARTIGO 19 DA LEI ORGÂNICA DO MUNICÍPIO, AO DISPOR SOBRE HORÁRIO DA POSSE”.

- 2) **1ª Discussão e Votação do Projeto de Lei N° 25/2024** de autoria do Executivo que ESTIMA A RECEITA E FIXA A DESPESA DO MUNICÍPIO PARA O EXERCÍCIO FINANCEIRO DE 2025.